

ООО «Байтэрг»

ОКПД2 26.40.33.110

Утвержден
БРУА.468426.006РЭ-ЛУ

ВИДЕОКАМЕРА БЕСКОРПУСНАЯ МКВ-В.5377

Руководство по эксплуатации

БРУА.468426.006РЭ

Настоящее руководство по эксплуатации (далее по тексту - РЭ) распространяется на Видеокамеру бескорпусную МВК-В.5377 БРУА.468426.006 (далее по тексту - видеокамера), и предназначено для изучения персоналом при его эксплуатации.

К работе с видеокамерой допускаются лица, изучившие настоящее РЭ.

Содержание

1 Описание и работа.....	4
2 Использование по назначению	8
3 Техническое обслуживание.....	10
4 Текущий ремонт	11
5 Транспортирование и хранение	12
6 Утилизация.....	13

1 Описание и работа

1.1 Описание и работа видеокамеры

1.1.1 Назначение видеокамеры

Видеокамера предназначена для преобразования оптического изображения сцены наблюдения в видеосигналы с передачей их в реальном времени в виде цифрового потока.

1.1.2 Технические характеристики

Технические характеристики видеокамеры приведены в таблице 1.

Таблица 1 - Технические характеристики видеокамеры

Наименование характеристики	Значение характеристики, единицы измерения
Матрица	1/2,8" CMOS, 5 Мп IMX335
Процессор	SSC377QE
Тип объектива	Фиксированный
Тип крепления объектива	M12
Максимальное разрешение	2592×1944
Максимальная частота кадров	30 к/с, не более
Угол обзора по горизонтали	103° ± 3°
Угол обзора по вертикали	75° ± 3°
Протоколы передачи данных	TCP/IP, HTTP, DHCP, RTP, RTSP, NTP, ICMP
Цифровая система шумоподавления	2DNR и 3DNR
Функции компенсации освещенности	HLC и BLC
Стандарт сжатия видео	H.264, H.265
Рабочее напряжение питания	12 В (постоянный ток)
Потребляемая мощность	2,2 Вт, не более
Температура среды эксплуатации	От минус 20 °С до плюс 50 °С, влажность не более 80 %
Масса	18 г, не более
Габаритные размеры	Представлены на рисунке 1

1.1.3 Внешний вид и габаритные размеры видеокамеры представлены на рисунке 1, обозначение контактов интерфейсов видеокамеры представлены на рисунке 2, назначение контактов интерфейсов видеокамеры представлено в таблице 2.

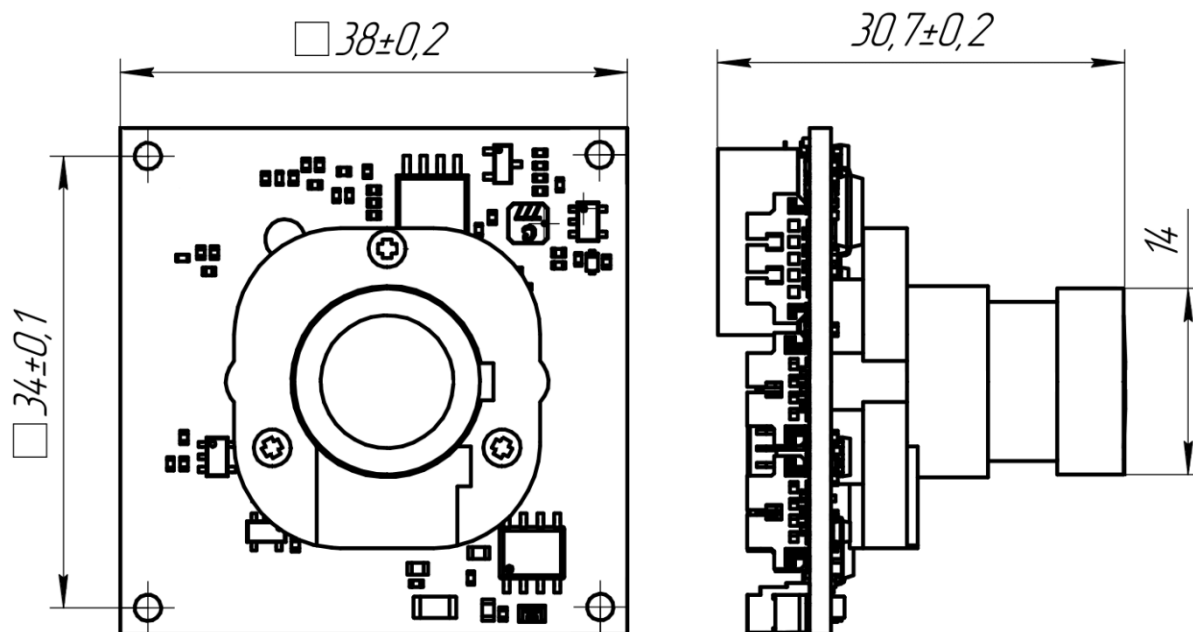
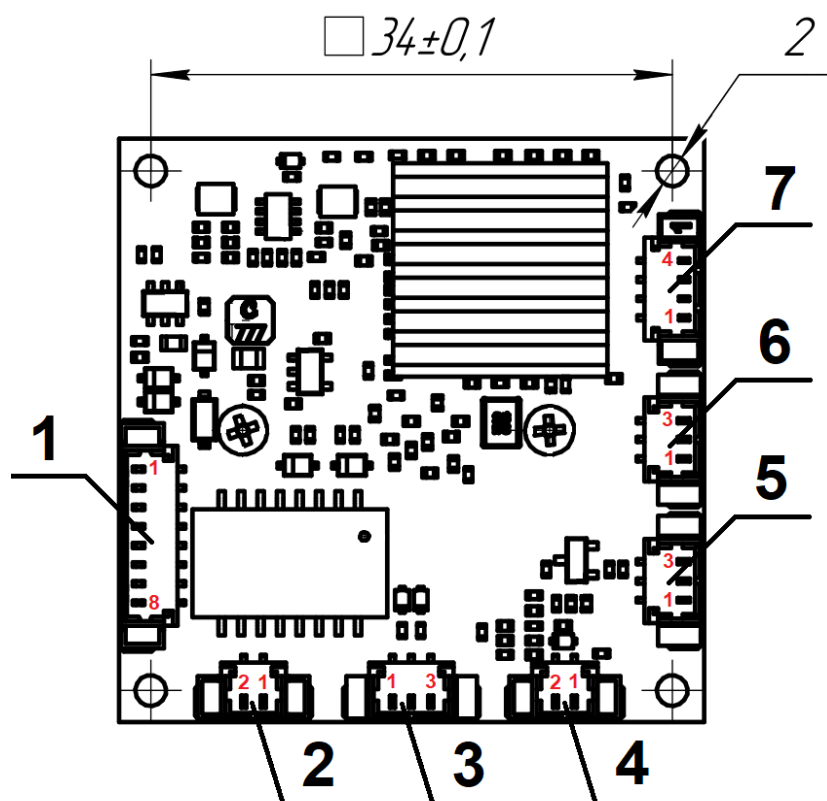


Рисунок 1 - Внешний вид и габаритные размеры видеокамеры



- 1 - интерфейс питания и передачи данных по Ethernet; 2 - интерфейс управления ИК-фильтром; 3 - последовательный асинхронный интерфейс, для передачи данных; 4 - интерфейс подключения микрофона; 5 - интерфейс подключения модуля подсветки; 6 - интерфейс отладки; 7 - интерфейс подключения USB.

Рисунок 2 - Обозначение контактов интерфейсов видеокамеры

Таблица 2 - Назначение контактов интерфейсов видеокамеры

Номер интерфейса	Номер контакта	Назначение
1	1	12V+
	2	12V-
	3	TX+
	4	TX-
	5	RX+
	6	RX-
	7	Rest
	8	LED+
2	1	IR-CUT1
	2	IR-CUT2
3	1	GND
	2	RX
	3	TX
4	1	MIC-
	2	MIC+
5	1	12V+
	2	12V-
	3	CDS-IN
6	1	GND
	2	UART_TX0
	3	UART_RX0
7	1	GND
	2	USB-DP
	3	USB-DM
	4	USB-CID

1.1.4 Комплектность

1.1.4.1 Наименование, обозначение и количество составных частей, входящих в комплект поставки видеокамеры приведены в таблице 3.

Таблица 3 - Комплект поставки одного изделия

Обозначение	Наименование	Кол., шт.
БРУА.468426.006	Видеокамера бескорпусная MBK-B.5377	1
БРУА.468426.006ПС	Паспорт	1
БРУА.468426.006РЭ	Руководство по эксплуатации	1
-	Комплект упаковки	1

Примечание - Комплект поставки видеокамеры может быть изменен по требованию Заказчика.

1.1.5 Маркировка и пломбирование

1.1.5.1 Маркировка видеокамеры

На видеокамеру нанесена маркировка, содержащая следующую информацию: QR-код, содержащий серийный номер видеокамеры.

1.1.5.2 Опломбирование видеокамеры

Опломбирование видеокамеры не предусмотрено.

1.1.6 Упаковка

1.1.6.1 Видеокамеры в количестве 56 шт. упакованы в индивидуальный пакет, уложены в ложемент, ложемент с уложенными видеокамерами обернут в пленку. Ложементы в количестве 7 шт. упакованы в гофрокороб.

1.1.6.2 Эксплуатационная документация вложена в гофрокороб с видеокамерами.

1.1.6.3 Упаковка видеокамеры должна осуществляться в отапливаемом помещении при нормальных климатических условиях (НКУ):

- температура плюс (25 ± 10) °С;
- относительная влажность воздуха от 45 % до 80 %;
- атмосферное давление от 84,0 до 106,7 кПа (от 630 до 800 мм рт. ст.).

2 Использование по назначению

2.1 Эксплуатационные ограничения

2.1.1 Эксплуатация видеокамеры допускается при следующих климатических условиях:

- температура окружающей среды от минус 20 °С до плюс 50 °С;
- относительная влажность окружающей среды до 95 % при температуре плюс 25 °С (без конденсата);
- атмосферное давление от 84 до 107 кПа (от 630 до 800 мм рт. ст.).

2.1.2 После транспортирования или хранения при температуре ниже рабочей видеокамера должна быть выдержана в помещении в нормальных климатических условиях в упаковке не менее 12 ч.

2.1.3 Во избежание попадания влаги (пара, жидкостей) на видеокамеру, она должна использоваться на удалении от источников повышенной влажности.

2.1.4 Во избежание влияния электромагнитных помех на работу видеокамеры, она должна использоваться на удалении от источников мощного электромагнитного излучения (устройств, содержащих электродвигатели, СВЧ-печей и т.п.).

2.1.5 Во избежание влияния видеокамеры на работу устройств, чувствительных к электромагнитным помехам (радиоприемных устройств и т.п.), она должна использоваться на удалении от указанных устройств.

2.1.6 При эксплуатации видеокамеры следует соблюдать следующие ограничения:

- не проводить в видеокамере какие-либо ремонтные работы;
- не ронять видеокамеру;
- не подвергать видеокамеру воздействию жидкостей и высокой влажности.

2.2 Подготовка видеокамеры к использованию

После вскрытия упаковки необходимо провести внешний осмотр для определения целостности видеокамеры:

- убедиться в соответствии внешнего вида видеокамеры;
- убедиться в отсутствии механических повреждений платы и разъемов видеокамеры;
- проверить комплектность поставки видеокамеры.

3 Техническое обслуживание

3.1 Техническое обслуживание видеокамеры заключается в ее осмотре перед использованием и, при необходимости, протирке поверхности чистой тканью.

4 Текущий ремонт

4.1 Видеокамера подлежит ремонту на предприятии-изготовителе или в сервисном центре предприятия-изготовителя, имеющем разрешение производителя на проведение данного вида работ.

Адрес сервисного центра: г. Москва, Нагатинская улица д.16 стр. 9

Телефон сервисного центра: +7 (495) 221-66-22 (доб. 210, 230, 231)

Телефон горячей линии технической поддержки: 8-800-505-79-40

Электронная почта сервисного центра: service@byterg.ru

5 Транспортирование и хранение

5.1 Видеокамера подлежит транспортированию в штатной упаковке или транспортировочной таре в крытых железнодорожных вагонах, крытых автомашинах по дорогам с асфальтовым или бетонным покрытием, в герметизированных отсеках самолетов. Упаковки с видеокамерами должны быть надежно закреплены в транспортных средствах в соответствии с правилами перевозок и защищены от воздействия атмосферных осадков, пыли и грубых механических воздействий. Транспортирование может осуществляться без ограничений по расстояниям и скоростям, количеству погрузок и разгрузок, взлетов и посадок.

5.2 Видеокамера в штатной упаковке может храниться в складских отапливаемых помещениях при температурах от плюс 5 °С до плюс 40 °С и относительной влажности воздуха не более 80 % при плюс 25 °С.

5.3 Эксплуатация по техническому состоянию без ограничений по ресурсу и сроку службы.

5.4 Гарантийный срок хранения в складских помещениях - 2 года со дня изготовления. Гарантийный срок эксплуатации - 1 год в пределах гарантийного срока хранения со дня ввода видеокамеры в эксплуатацию. Днем изготовления считать день приемки представителем заказчика, для видеокамер без приемки представителем заказчика, - день приемки ОТК.

6 Утилизация

6.1 Утилизация видеокамеры производится после ее снятия с эксплуатации и списания установленным порядком.

6.2 Видеокамера и материалы, используемые при ее изготовлении, не представляют опасности для жизни, здоровья людей и окружающей среды, как в процессе эксплуатации, так и после окончания срока эксплуатации и подлежат утилизации обычным порядком утилизации общепромышленных отходов.

6.3 При утилизации видеокамеры запрещается сжигать ее конструктивные элементы во избежание выделения вредных веществ.

6.4 При утилизации должны соблюдаться требования по охране природы согласно СанПиН 2.1.3684-21, ГОСТ Р 59053-2020, ГОСТ 17.1.3.13-86, ГОСТ Р 58577-2019, ГОСТ Р 59059-2020, ГОСТ Р 59061-2020.

